

Poloautomatický zalepovač kartonů

**MODEL: EB CS-103SDN**

**NÁVOD K OBSLUZE**



# OBECNÁ UPOZORNĚNÍ

1.1 Upozornění týkající se instalace .....	4
1.2 Upozornění týkající se provozu stroje .....	4

## 2. SPECIFIKACE

2.1 Tabulka specifikací .....	5
2.2 Rozměry stroje .....	6
2.3 Popis stroje .....	7

## 3. POPIS OBSLUHY

3.1 Instalace .....	8
3.2 Obsluha kontrolního panelu .....	11

## 4. ELEKTRICKÉ SPECIFIKACE

4.1 Elektrický výkon .....	12
4.2 Elektrické schéma .....	13

## 5. ŘEŠENÍ PROBLÉMŮ

5.1 Nastavení pásu .....	17
5.2 Výměna pojistek .....	17

## 6. SEZNAM SOUČÁSTEK

6.1 Boční pás .....	18
Sloup .....	21
Tělo stroje .....	24

## **OBEČNÁ UPOZORNĚNÍ**

### **1.1 Upozornění týkající se instalace**

K zajištění bezpečného a správného chodu tohoto stroje zkontrolujte prosím následující body ještě před vlastní instalací:

Příkon musí být vyšší než-li tento je spotřeba stroje.

Drát uzemnění by měl být co nejkratší.

Stroj pracuje s napětím 110V/220V (-15% - +10%).

Stroj pracuje s kmitočtem napětí 50/60 Hz. ( $\pm 2\%$ )

Optimální teplota pracovního prostředí stroje je 0°C - 45°C .

V okolí stroje by se neměli nacházet žádné předměty/ materiál, které by mohly produkovat silný hluk a vibrace.

### **1.2 Upozornění týkající se provozu stroje**

K zajištění dostatečné ochrany obsluhy stroje zajistěte prosím následující podmínky:

Před spuštěním si prosím pečlivě prostudujte tento návod .

Ujistěte se, že na napájecím kabelem nejsou žádné předměty.

Ujistěte se, že na Ujistěte se, že v prostoru horní páskovací hlavy nejsou žádné předměty.

Zajistěte, aby se žádný vlhký předmět nebo voda, nedostaly do styku s částmi stroje pod napětím.

## 2. SPECIFIKACE

### 2.1 Tabulka specifikací

Model	EB CS - 103SDN
Páska	36mm(1.5") nebo 50mm(2")
Rychlost pásu	23m/min
Kapacita	(délka) 120mm~ bez omezení (šířka) 100mm~500mm (výška) 120mm~500mm
Spotřeba	450W
Rozměry stroje	1713mm(D)x854mm(Š)x1350mm(V)
Celková hmotnost stroje	
Hluk	66 dB(A) Ekvivalentní hladina akustického tlaku vážená funkcí A za dobu balicího cyklu je v místě obsluhy

#### PROVOZNÍ POŽADAVKY

Prostředí normální ve smyslu ČSN EN 33 2000-3 (IEC 364-3). Stroj je nutno provozovat v krytých prostorech chráněných před atmosférickými vlivy.

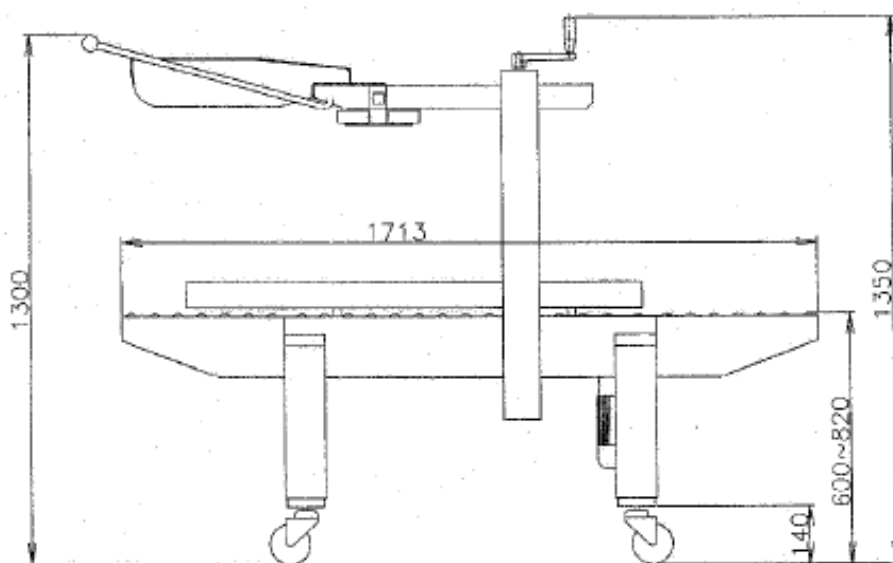
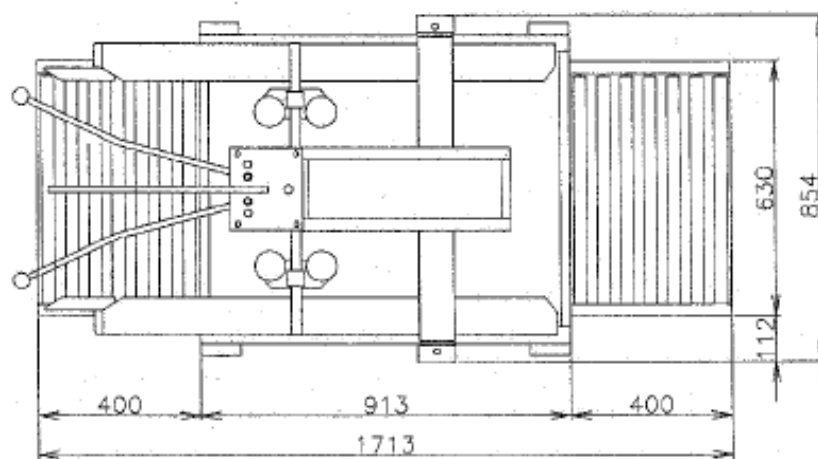
#### Standardní možnosti:

Nerezová úprava

3" hlava páskovače

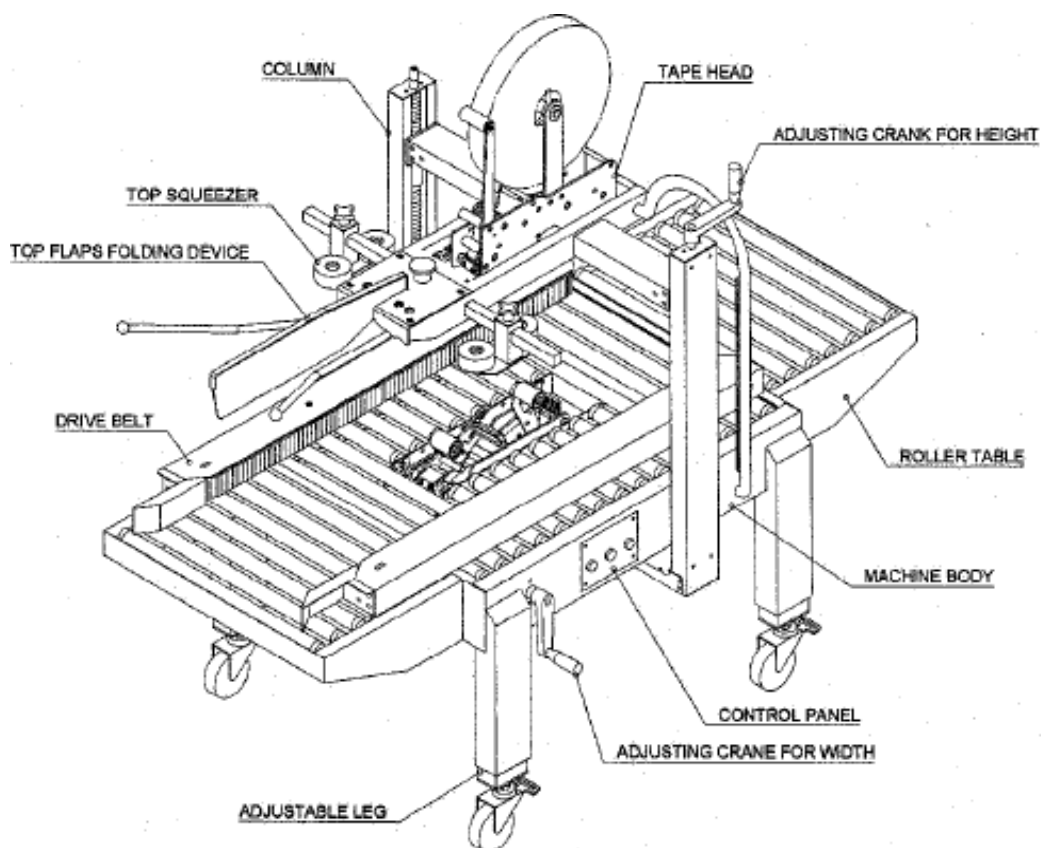
CASE SIZE : 700mm(Š)X700mm(V)

## 2.2 Rozměry stroje



EXC-103SDN

## 2.3 Popis stroje



ADJUSTABLE LEG - NASTALITELNÁ NOHA

ADJUSTING CRANK FOR HEIGHT - KLIČKA NASTAVENÍ VÝŠKY

ADJUSTING CRANK FOR WIDTH - KLIČKA NASTAVENÍ ŠÍŘKY

COLUMN - SLOUP

CONTROL PANEL - KONTROLNÍ PANEĽ

DRIVE BELT - PÁSOVÝ DOPRAVNÍK

MACHINE BODY - TĚLO STROJE

ROLLER TABLE - ROLOVACÍ STŮL

TAPE HEAD - PÁSKOVACÍ HLAVA

TOP FLAP FOLDING DEVICE - TYČ NA SKLÁDÁNÍ HORNÍCH KLOPEN

TOP SQUEEZER - HORNÍ FORMOVACÍ LIS

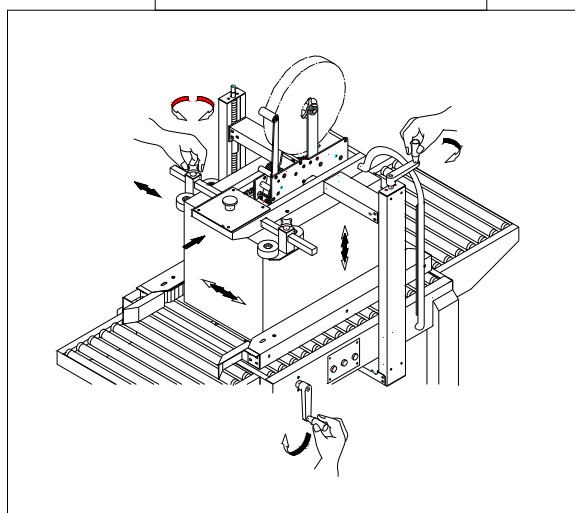
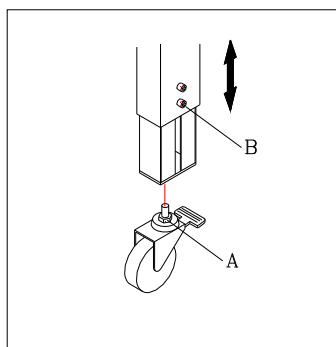
## 3. POPIS OBSLUHY

### 3.1 Instalace

Odstraňte obal. Postupujte při tom opatrně, tak abyste předešli poškození stroje.

Zvedněte stroj, abyste mohli instalovat pojízdná kolečka stroje (4 kolečka).

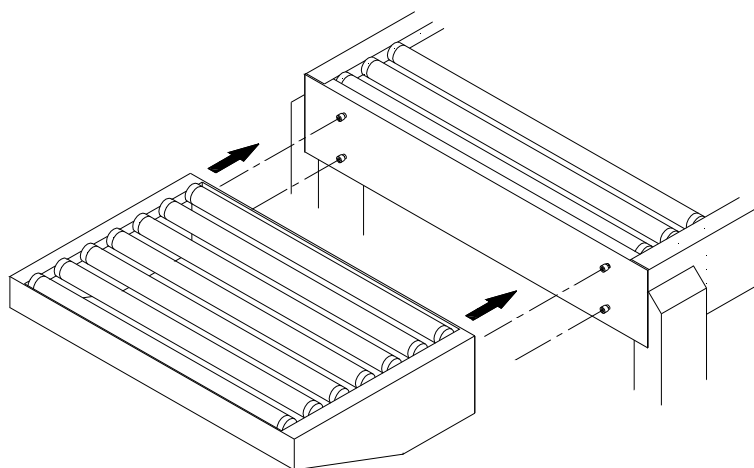
Utáhněte matici A, tak aby byl stroj fixován na místě. Nastavte požadovanou výšku stroje a pak utáhněte šroub B.



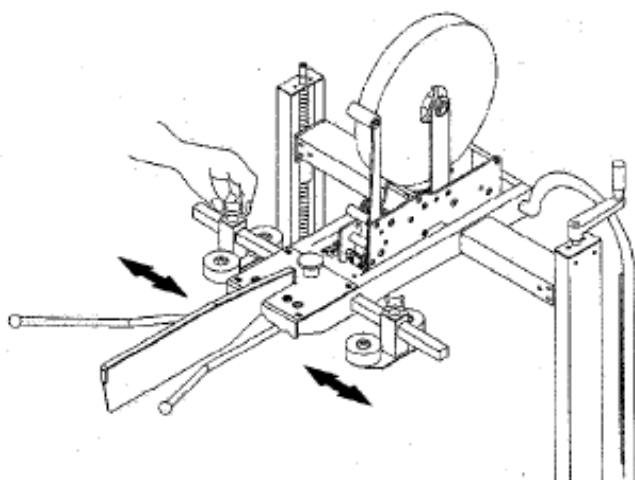
Natočte stroj podle vašich požadavků a přesuňte ho na požadované místo.

K vlastnímu tělu stroje připojte rolovací stůl.

Páskou naplňte páskovou hlavu. (Bližší instrukce naleznete v návodu k páskovací hlavě).



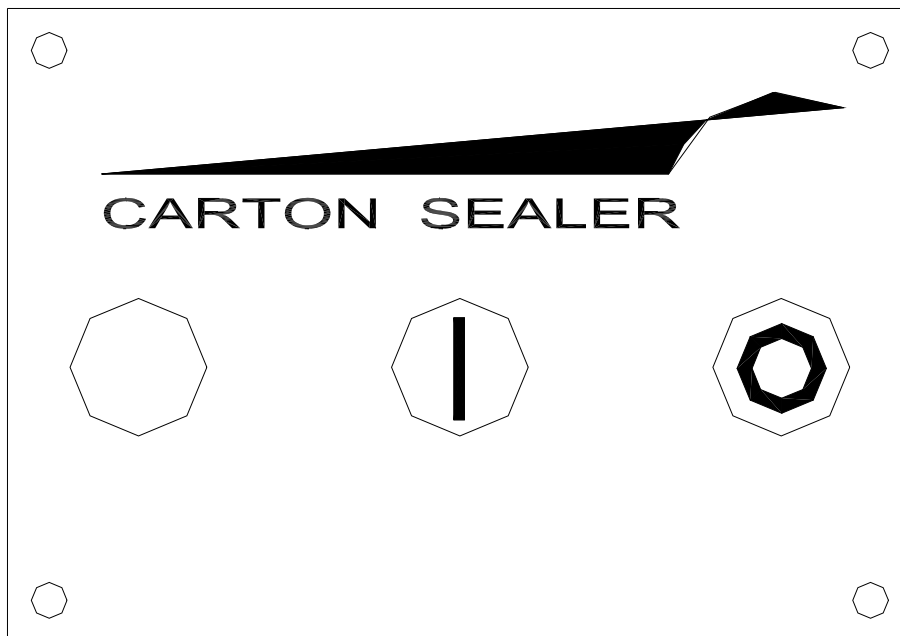
Položte krabici se zbožím na dávkovací dopravník. Nastavte výšku a šířku požadované krabice pomocí klíček nastavení šířky a výšky. Zajistěte nastavení, tak že zatlačíte na pojistky umístěné na klíčkách, a to proti směru umístění krabice. Klíčky nastavte tak, aby krabice byla vystředěna.



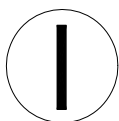


Zapojte elektrický kabel se zásuvkou k zdroji napětí 110V/220V.  
9) Vyzkoušejte si funkci stroje. Do chodu ho uvedete stisknutím tlačítka "start".

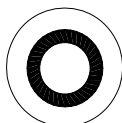
### 3.2 OBSLUHA KONTROLNÍHO PANELU



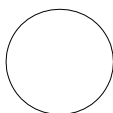
#### CARTON SEALER – ZALEPOVAČ KRABIC



Stisknutím spustíte motory a pásy.



Stisknutím zastavíte motory a pásy.



Indikátor napětí nesvítí pokud je stroj v provozu.  
Indikátor napětí svítí pokud není stroj v provozu.

## 4. Bezpečnostní informace

- Je zakázáno odstraňovat, rušit, měnit nebo nerespektovat bezpečnostní zařízení. V tomto případě výrobce nepřebírá záruky v případě poškození stroje.
- Nepoužívejte stroj na místech, kde je vystaven vodě nebo olejům
- Používejte pouze předepsaný napájecí kabel.
- Nezatlačujte krabici do stroje silou, hrozí poškození podávacího pásu.
- Nepoužívejte stroj jiným způsobem, než je uvedeno v tomto návodu
- Je zakázáno překračovat kapacitubalení, nebo balit krabice o větší hmotnosti nebo větším rozměru
- Nepoužívejte stroj k balení nestabilního zboží, hrozí riziko jeho pádu.

## 5. Elektrické specifikace

### 4.1 Elektrický výkon

#### 1) Spotřeba

motor pásu	0.18KVA	
Spotřeba stroje	0.4KVA	
Požadovaný příkon napájecí sítě	0.5KVA	

2) Přívodní elektrický kabel . . . . . 1.25mm<sup>2</sup>

3) Vstupní napětí . . . . . AC 110V/220V 1-fáze

### 4.2 EMC

Stroj je odrušen a je odolný proti rušení; splňuje požadavky norem:

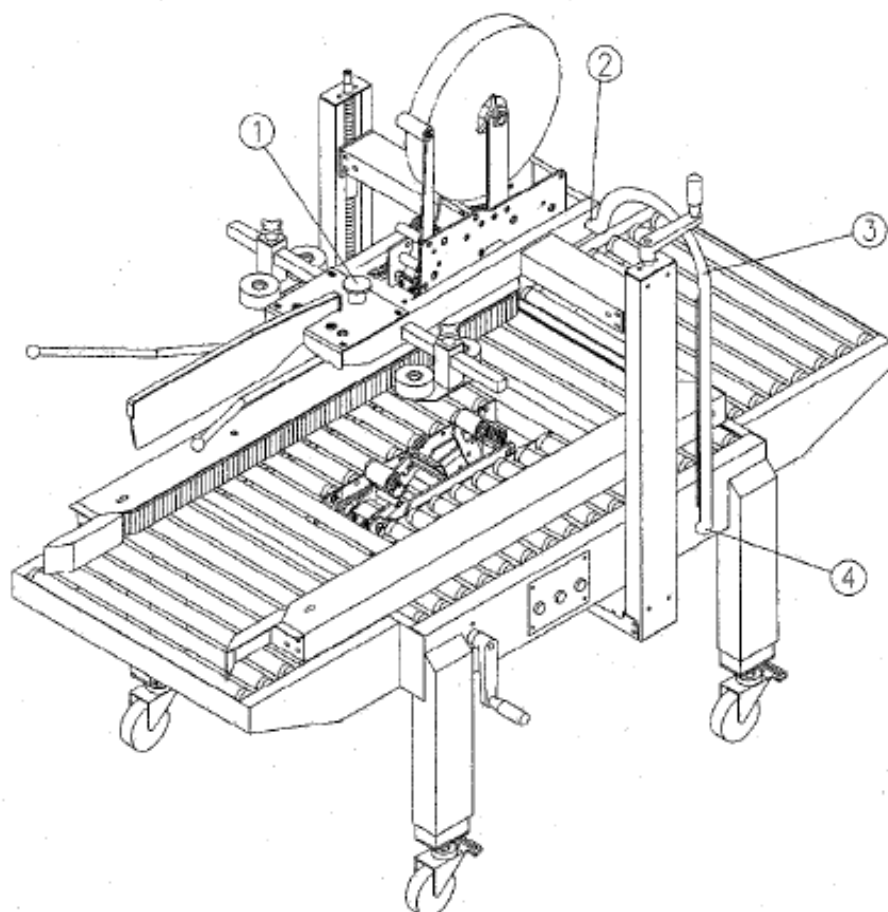
ČSN EN 61000-3-2 ed. 3,

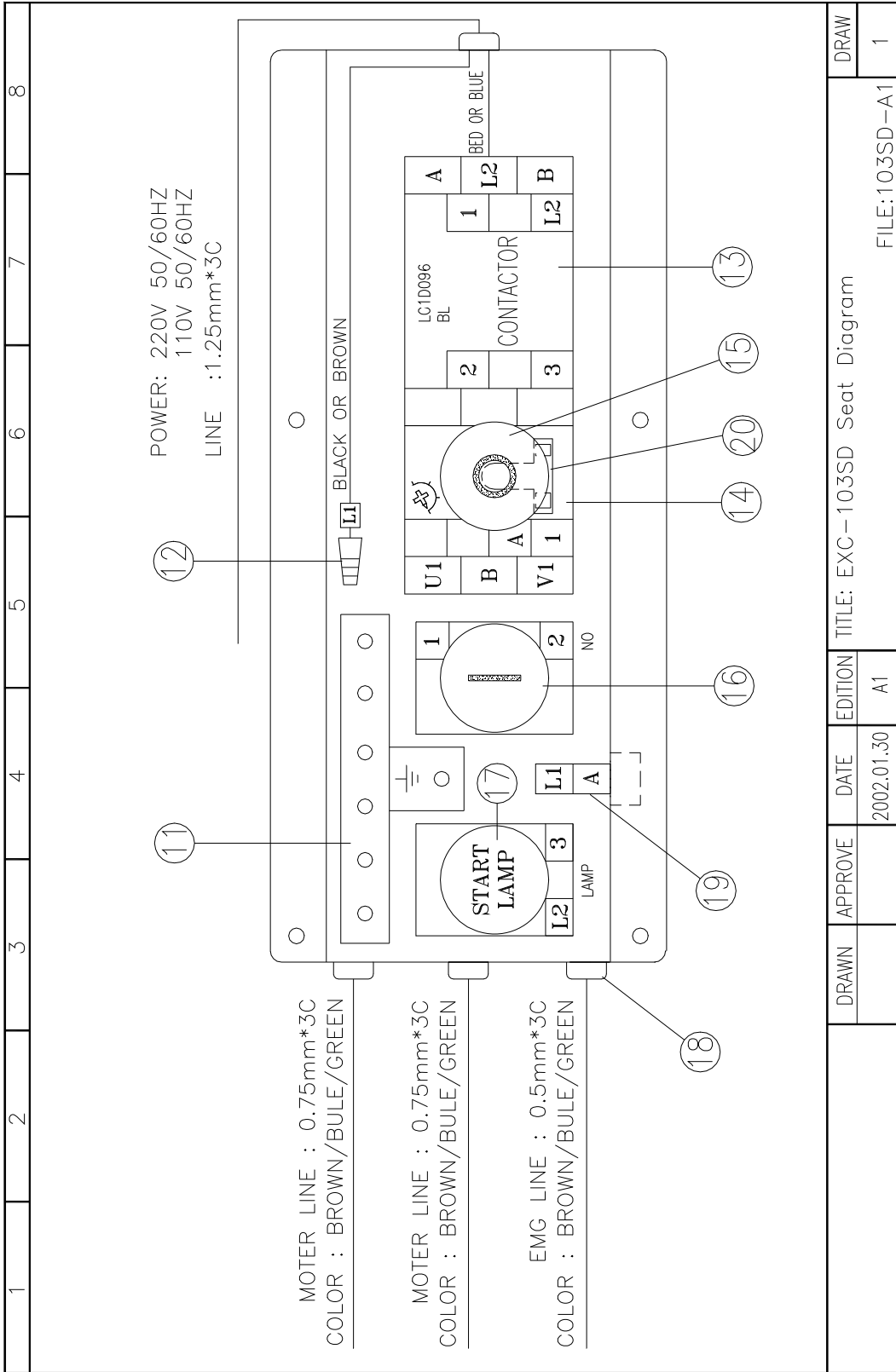
ČSN EN 61000-3-3

ČSN EN 61000-6-2 ed. 3

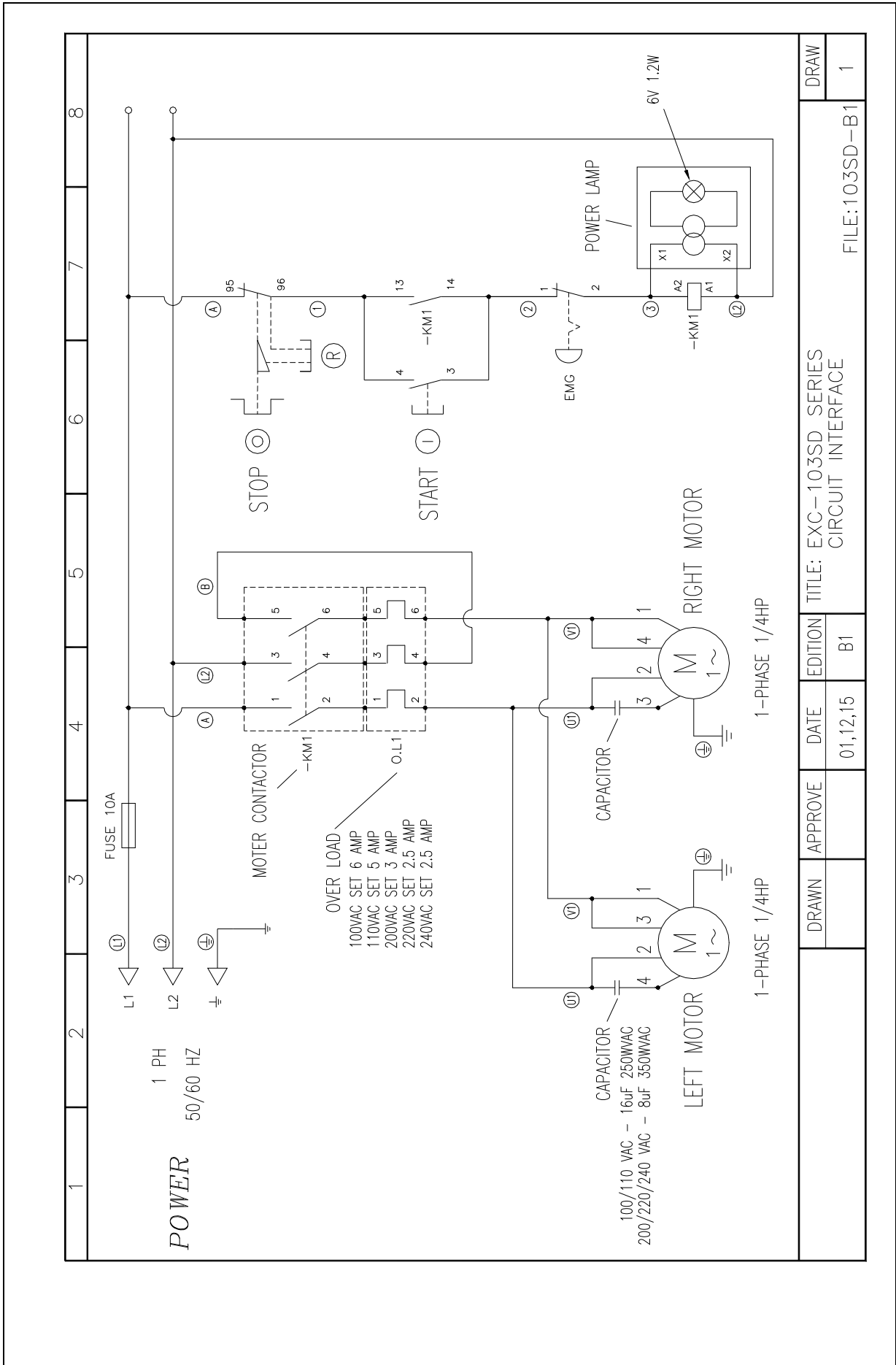
ČSN EN 61000-6-4 ed .2

#### 4.2 Elektrické schéma





1	2	3	4	5	6	7	8
DRAWN	APPROVE	DATE	EDITION	TITLE: EXC-103SD Seat Diagram			
		2002.01.30	A1	FILE:103SD-A1			
				DRAW	1		



DRAWN		APPROVE	DATE	EDITION	TITLE: EXC-103SD SERIES CIRCUIT INTERFACE	FILE: 103SD-B1	DRAW
			01,12,15	B1			1

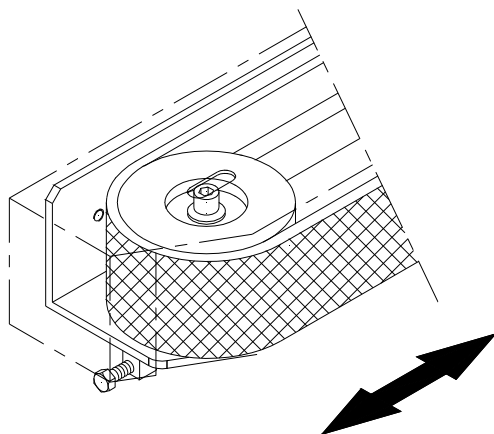
# SEZNAM ELEKTRICKÝCH SOUČÁSTEK PRO EB CS-103SDN

LEGENDA	Č. SOUČÁSTKY	POPIS	MNOŽSTVÍ
1	7155BC01	NOUZOVÝ VYPÍNAČ	1
	7158BZ02	SPÍNAČ ULOŽENÍ STYKAČE NCx1	1
2	7066P001	1/2" KONEKTOR	1
3	7065C062	1/2" OCHRANNÁ TRUBKA	1
4	7066C064	1/2" 90° KONEKTOR	1
11	70560601	EL. VÝVOD TB6P	1
12	7032SW01	KONEKTOR	1
13	71570002-01	POJISTKA LC1-D09F7 110V	1
	71570003-01	POJISTKA LC1-D09M7 220V	1
14	71570002-02	OCHRANA PŘETÍŽENÍ LR3-D106(4-6A)	1
	71570003-02	OCHRANA PŘETÍŽENÍ LR3-D086(2.5-4A)	1
15	7155AL01	SPÍNAČ	1
16	7155AA03	SPÍNAČ	1
	7158AZ01	STYKAČ NOX1	1
17	7151AV01	INDIKÁTOR NAPĚTÍ 220V	1
	7151AV02	INDIKÁTOR NAPĚTÍ 110V	1
18	7025AG16	UCHYČENNÉ ULOŽIŠTĚ	4
19	72561003	POJISTKA	1
	7250FH01	USAZENÍ POJISTKY	1
20	7155AL01-1	UZÁVĚR	1

## 5. ODSTRAĚNÍ PROBLÉMŮ

### 5.1 NASTAVENÍ PÁSU

povolte matici ( A ) pro nastavení odpovídajícího tlaku ( B ) pásu .



### 5.2 Výměna pojistek

Symptomy: stroj se nezapne.

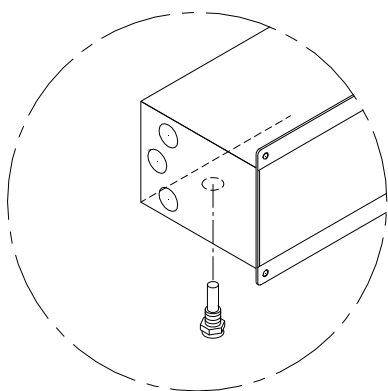
Zkontrolujte prosím přívod elektrického proudu.

Uvolněte tlačítko nouzového zastavení stroje.

Stiskněte tlačítko Start, abyste uvolnili přetížení.

Zkontrolujte vizuálně pojistku; zda je v dobrém stavu. Pokud ne, vyměňte ji za novou dle specifikací v elektrickém schématu.

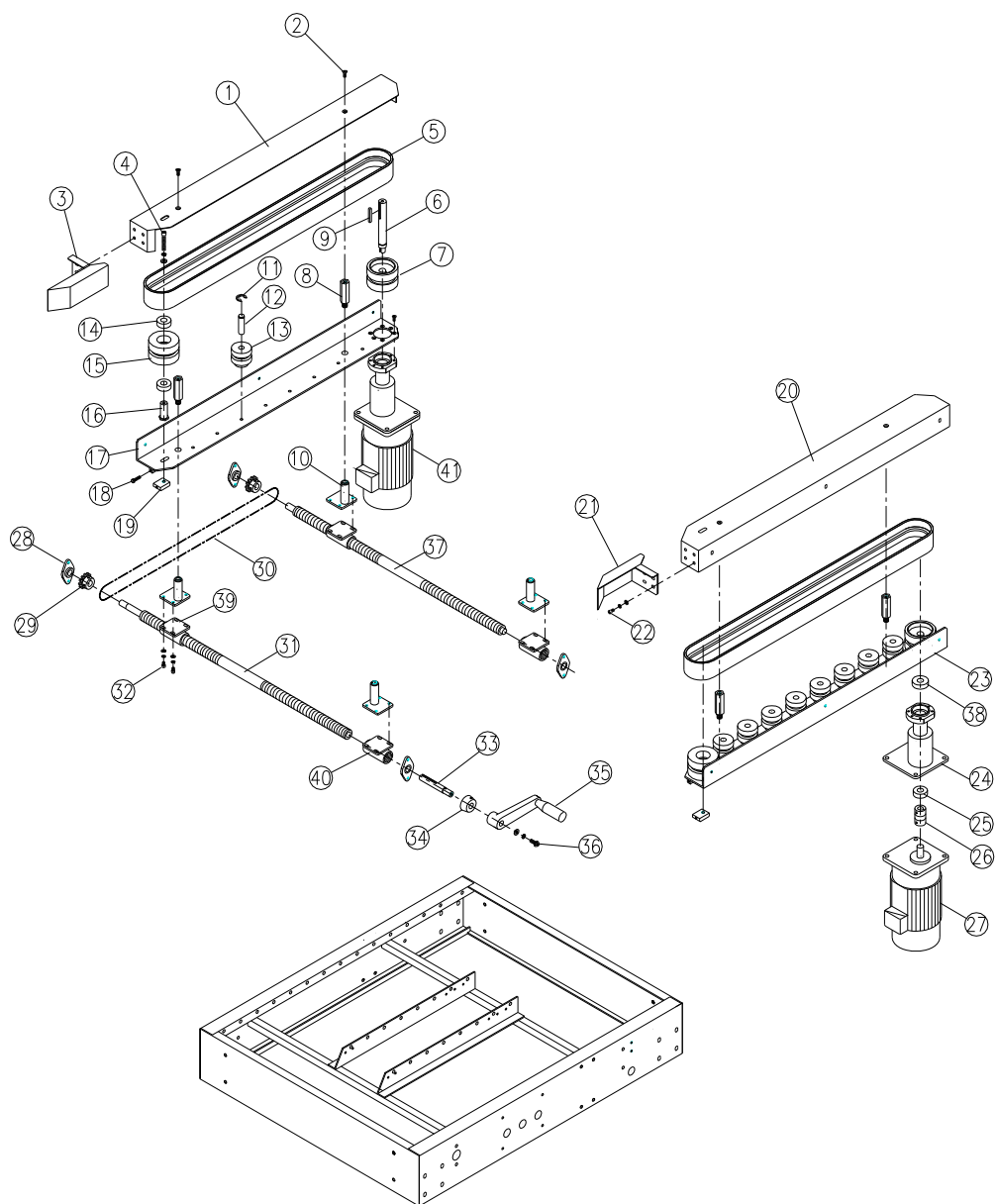
(e) Zopakujte výše uvedené kroky a restartujte stroj.





## 6. Seznam součástí

### 6.1 Boční pás



## SEZNAM SOUČÁSTEK PRO EB CS-103SDN

LEGENDA	Č. SOUČÁSTKY	POPIS	MNOŽSTVÍ
1	CA3006L0	KRYT BOČNÍHO PÁSU	1
2	10170610	ŠROUB M6*10L & S.W & W	4
3	CA3010L0	VODÍCÍ TALÍŘ	1
4	10100870	ŠROUB M 8*70L & W	2
5	CA302700	PÁS	2
6	CA302500	HŘÍDEL MOTORU	2
7	CA301900	VODIČ KLADKY	2
8	CA301700	SPECIÁLNÍ ŠROUB	4
9	10925300	KLÍČ 5*5	2
10	CA301600	PODPŮRNÁ HŘÍDELKA	4
11	11301200	PRSTENEC STW-12	16
12	CA301400	HŘÍDEL KLADKY	16
13	CA301300	PLASTOVÁ KLADKA	16
14	30300030	LOŽISKO 6003ZZ	4
15	CA301100	POSILOVAČ KLADKY	2
16	CA301200	HŘÍDEL KLADKY	2
17	CA3005L0	PODPŮRNÝ SLOUPEK	1
18	10130545	ŠROUB M5*45L	2
19	CA301800	NASTAVYTELNÝ VÝSTUP	2
20	CA3006R0	KRYT BOČNÍHO PÁSU	1
21	CA3010R0	VODÍCÍ TALÍŘ	1
22	10100612	ŠROUB M6*12L & S.W & W	8
23	CA3005R0	PODPŮRNÝ SLOUPEK	1
24	CA302900	MOTOR SEAT	2
25	30300030	LOŽISKO 6003ZZ	2
26	CA303000	UNIVERSÁLNÍ SPOJKA	2
27	745111R1	MOTOR 110V/60HZ, T18:1	1
	745122R1	MOTOR 220V/60HZ, T18:1	1
	745122R2	MOTOR 220V/50HZ, T15:1	1
	745124R2	MOTOR 240V/50HZ, T15:1	1
	745138R1	MOTOR 380V/50HZ, T15:1	1
	745140R1	MOTOR 400V/50HZ, T15:1	1
28	CA302000	ULOŽENÍ HŘÍDELE	4
29	CA302200	OZUBENÉ ŘETĚZOVÉ KOLO	2
30	3240S355	ŘETĚZ	1
31	CA300700	HŘÍDEL S NASTAVITELNOU ŠÍŘKOU	1

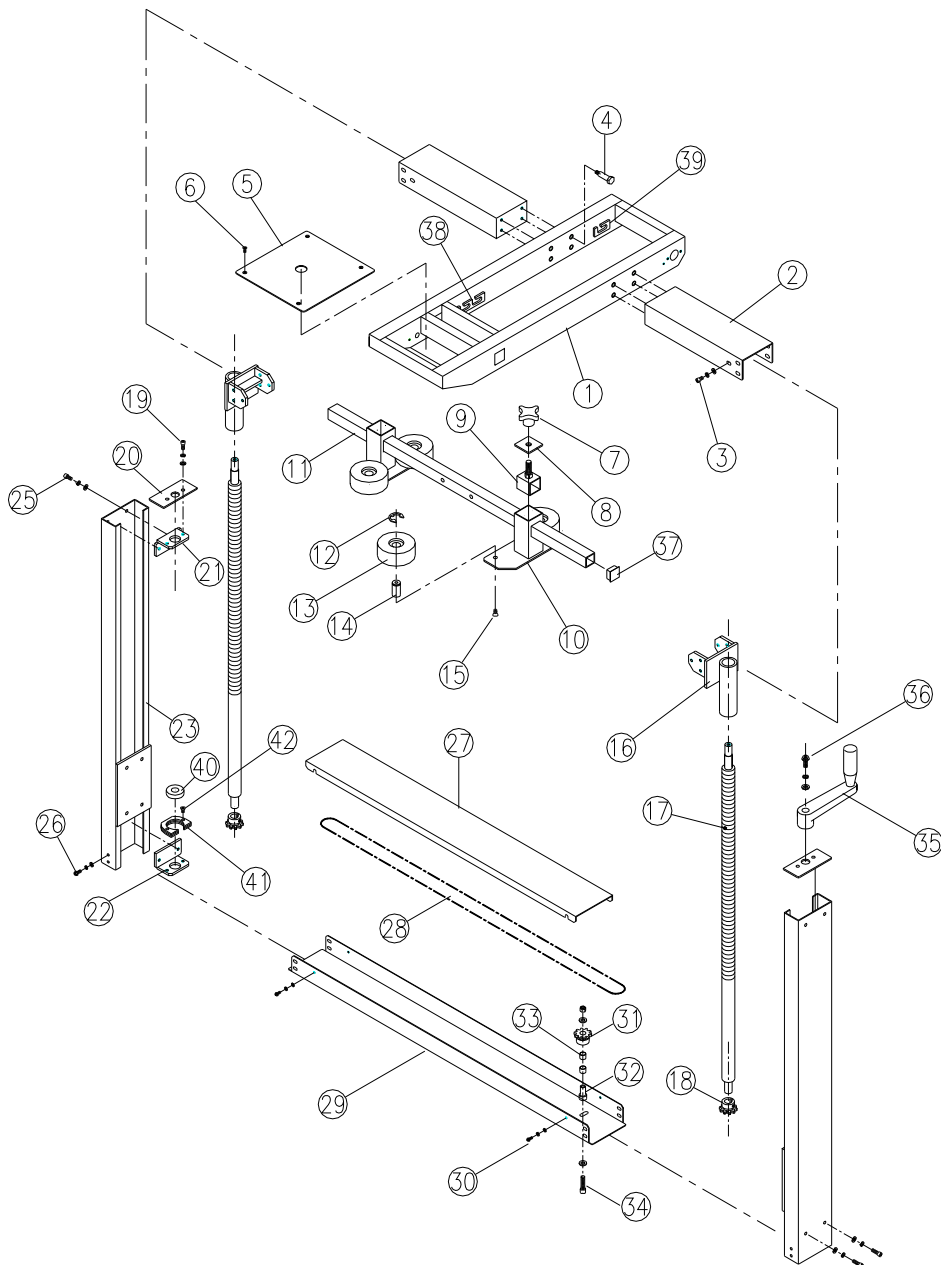
S.W: SPRING WASHER      W: WASHER

## SEZNAM SOUČÁSTEK PRO EB CS-103SDN

LEGENDA	Č. SOUČÁSTKY	POPIS	MNOŽSTVÍ
32	10100612	ŠROUB M6*12L & S.W & W	8
33	CA300900	HŘÍDEL	1
34	CA303200	DRŽADLO PRSTENCE	1
35	CA201500	RUČNÍ KLIKA	1
36	10100620	ŠROUB M6*20L & S.W & W	1
37	CA300800	HŘÍDEL S NASTAVITELNOU ŠÍŘKOU	1
38	30302031	LOŽISKO 6203ZZ	2
39	CA3015R0	PODPŮRNÁ HŘÍDEL	2
40	CA3015L0	PODPŮRNÁ HŘÍDEL	2
41	745111L1	MOTOR 110V/60HZ, T18:1	1
	745122L1	MOTOR 220V/60HZ, T18:1	1
	745122L2	MOTOR 220V/50HZ, T15:1	1
	745124L2	MOTOR 240V/50HZ, T15:1	1
	745138L1	MOTOR 380V/50HZ, T15:1	1
	745140L1	MOTOR 400V/50HZ, T15:1	1

S.W: SPRING WASHER      W: WASHER

## 6.2 Sloup



## SEZNAM SOUČÁSTEK PRO EB CS-103SDN

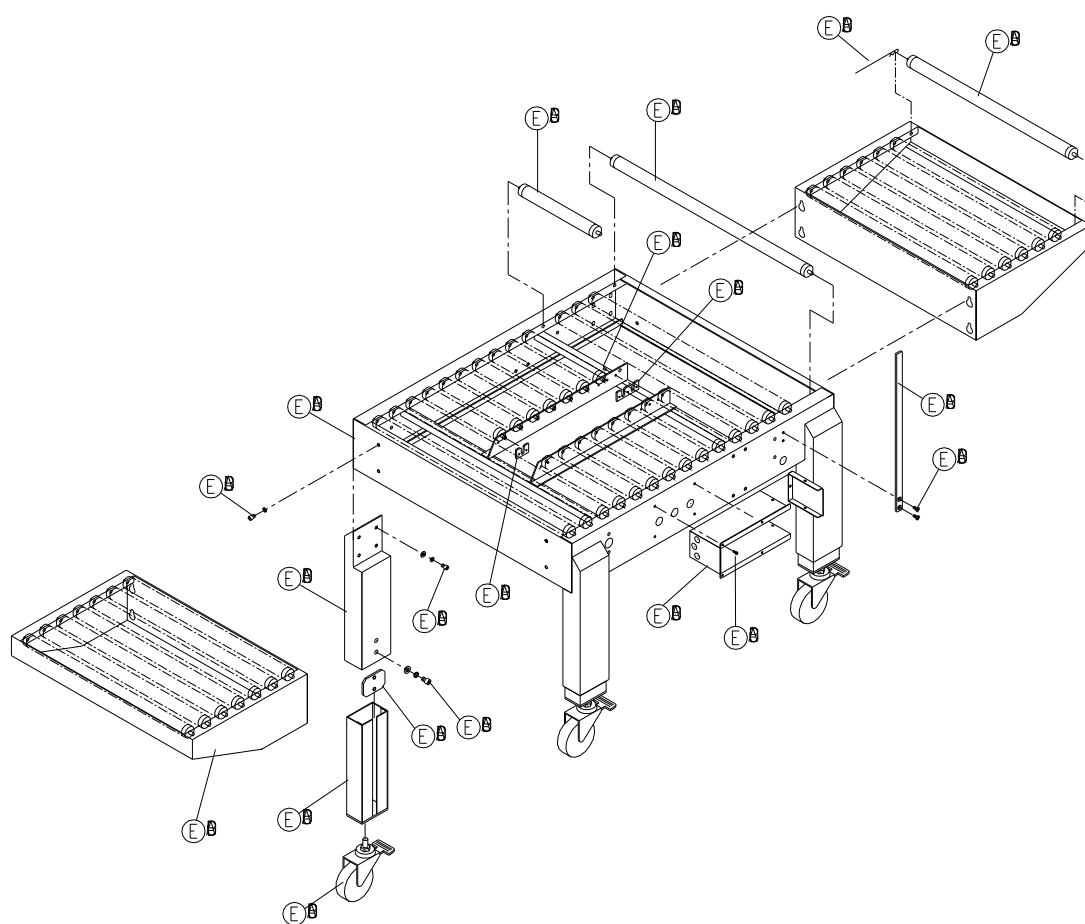
LEGENDA	Č. SOUČÁSTKY	POPIS	MNOŽSTVÍ
1	CA100100	PODPŮRNÝ SET PÁSKY	1
2	CA101100	PODPŮRNÝ SET	2
3	10100612	ŠROUB M6*12L & S.W & W	12
4	CA101500	IZOLACE	8
5	CA100400	KRYT TALÍŘE	1
6	10140406	ŠROUB M4*6L	4
7	CA101600	KULOVÁ KLIKA	2
8	CA100900	UZAMYKATELNÁ KONZOLA	2
9	CA100800	ŠROUB KNOFLÍKOVÝ	2
10	CA100500	KOMPRESNÍ ÚLOŽIŠTĚ ROLOVAČE	2
11	CA101000	PODPŮRNÁ TYČ	1
12	11301700	PRSTENEC STW-17	4
13	CA100600	KOMPRESNÍ ROLOVAČ	4
14	CA100700	KOMPRESNÍ ROLOVACÍ HŘÍDEL	4
15	10140610	ŠROUB M6*10L	4
16	CA200900	PODPŮRNÁ HŘÍDEL	2
17	CA200700	HŘÍDEL S NASTAVITELNOU VÝŠKOU	2
18	CA200800	ŘETĚZOVÉ KOLO	2
19	10100612	ŠROUB M6*12L & S.W & W	4
20	CA20040A	KRYT TALÍŘE	2
21	CA200200	KRYT TALÍŘE	2
22	CA200300	KRYT TALÍŘE	2
23	CA20010A	PODPĚRA	2
24			
25	10100612	ŠROUB M6*12L & S.W & W	8
26	10100612	ŠROUB M6*12L & S.W & W	8
27	CA201200	TALÍŘ ŘETĚZU	1
28	3240S356	ŘETĚZ	1
29	CA201100	KRYT ŘETĚZU	1
30	10190410	ŠROUB M4*10L & S.W & W	4
31	CA201600	ŘETĚZOVÉ KOLO	1
32	CA201700	HŘÍDEL ŘETĚZOVÉHO KOLA	1
33	CT212100	VLOŽKA Ø10 x Ø12 x 10L	2
34	10100635	ŠROUB M6*35L & S.W & NUT	1
35	CA201500	RUČNÍ KLIKA	1

S.W: SPRING WASHER

W: WASHER



## 6.3 Tělo stroje



# SEZNAM SOUČÁSTEK PRO EB CS-103SDN

LEGENDA	Č. SOUČÁSTKY	POPIS	MNOŽSTVÍ
1	CA30010A	RÁM STROJE	1
2	CA300200	NOHA STROJE	4
3	10100816	ŠROUB M8*16L & S.W & W	16
4	10101016	ŠROUB M10*16L & S.W & W	8
5	CA30040A	SPONA	4
6	CA30030A	NASTAVITELNÁ NOHA	4
7	9201L501	KOLEČKO	4
8	CA400100	ÚLOŽIŠTĚ ROLOVAČE	2
9	CA302800	VYPÍNAČ	1
10	10170510	ŠROUB M5*10L	4
11			
12			
13			
14			
15	10140612	ŠROUB M6*12L	2
16	CA101400	UCHYCENÉ ULOŽIŠTĚ	1
17	CA400200	ROLOVAČ	14
18	10750001	JEHLICE	26
19	CA302400	ROLOVAČ (DLOUHÝ)	7
20	CA302300	ROLOVAČ (KRÁTKÝ)	16
21	CA330700	B-TALÍŘ	2
22	CA330600	A-TALÍŘ	2
23	10100812	ŠROUB M8*12L & S.W & W	8

S.W: SPRING WASHER      W: WASHER